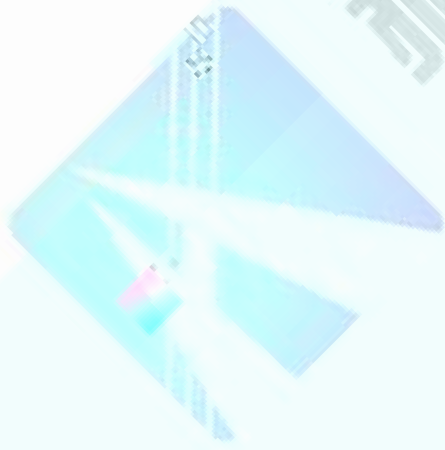


DDG-500A



赫兹电力
HERTZ POWER



宗旨: 技术领先, 安全可靠, 轻便易用

达到满意, 超过期望

?? "ÜpDŸ! P „'f...EÄ

DG-500A

_? Ž5\$ ŠP

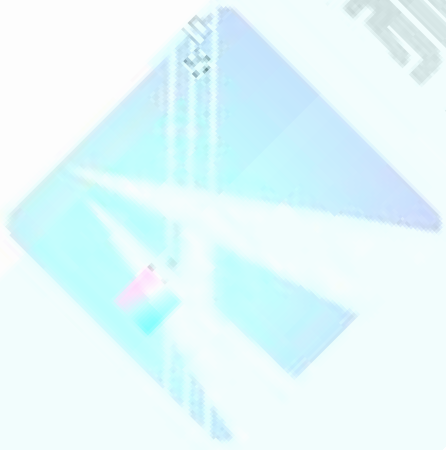
¼ Ä

±

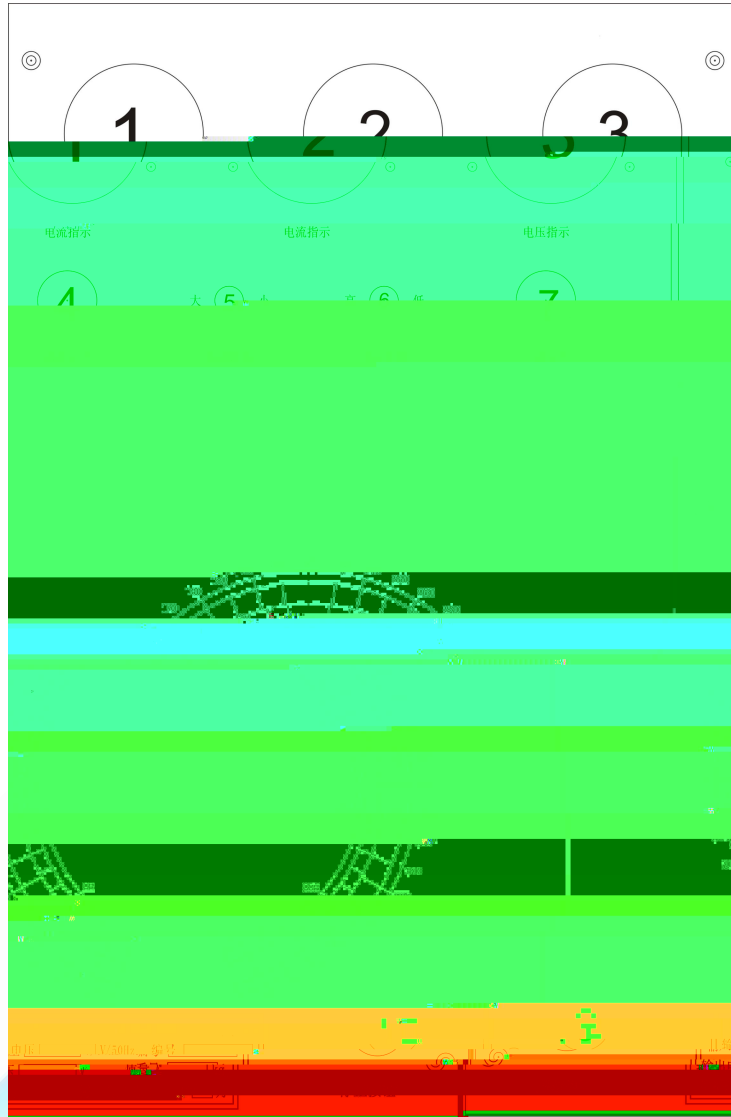
±

±

. Äre 12 P @dD\$%FJ

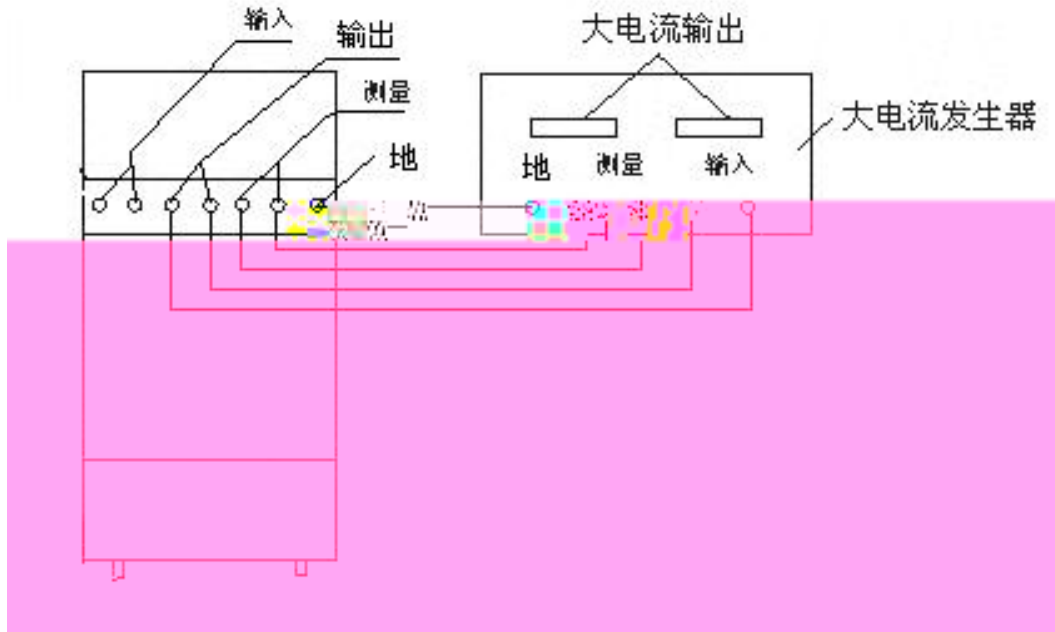


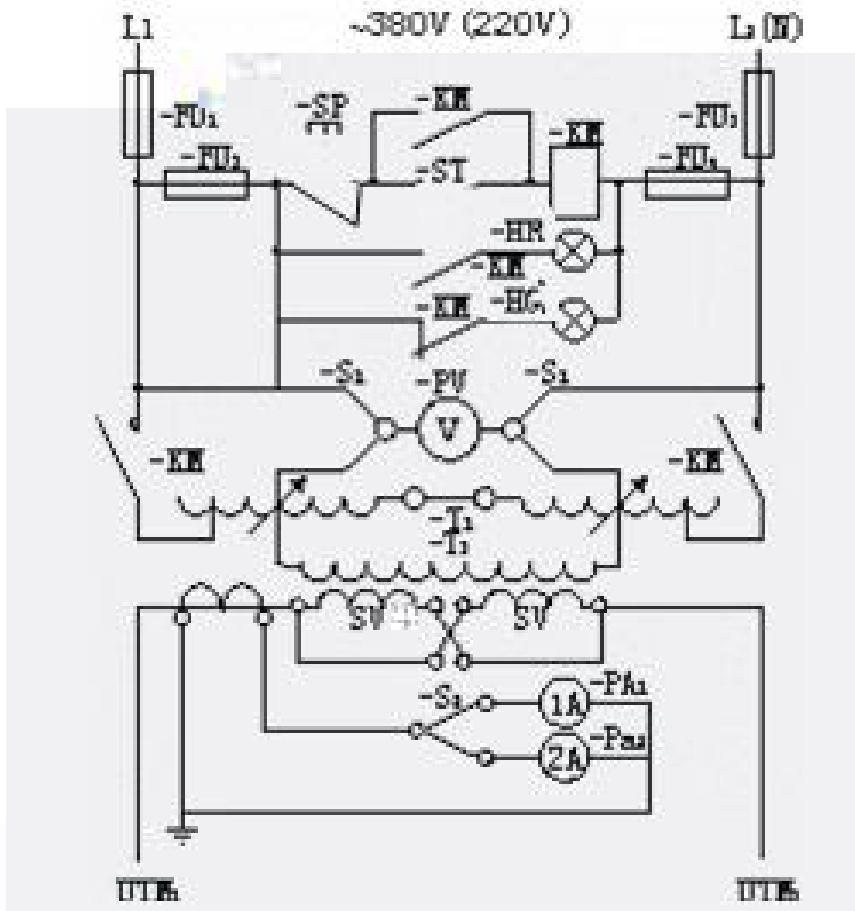
赫兹电力
HERTZ POWER



;

2





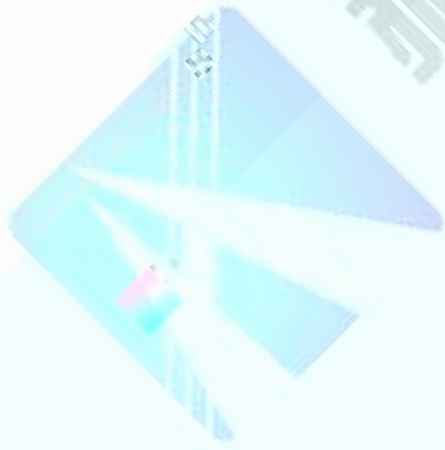
- | | | | |
|------|------|------|---|
| -UK1 | 2 | -FU3 | 4 |
| -SP | -ST | -KM | |
| -HG | -HR | -T1 | |
| -T2 | | -TA | |
| -S2 | | -S1 | |
| -PA1 | -PA2 | -PV | |

1	220V	220V	T1
2	1000A	S1	
3	6A/mm ²		3

1.

2.

500V



赫兹电力
HERTZ POWER

赫兹电力
HERTZ POWER

赫兹电力
HERTZ POWER