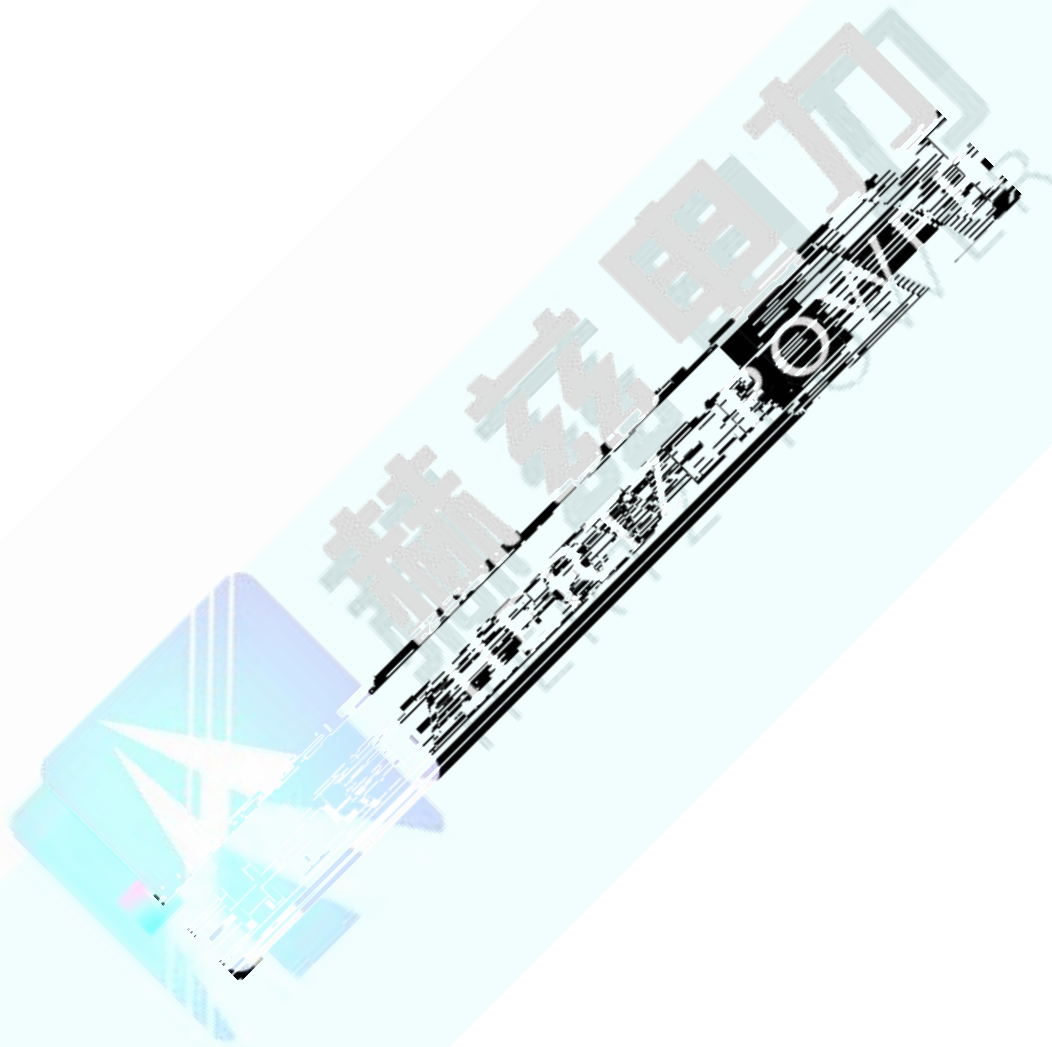


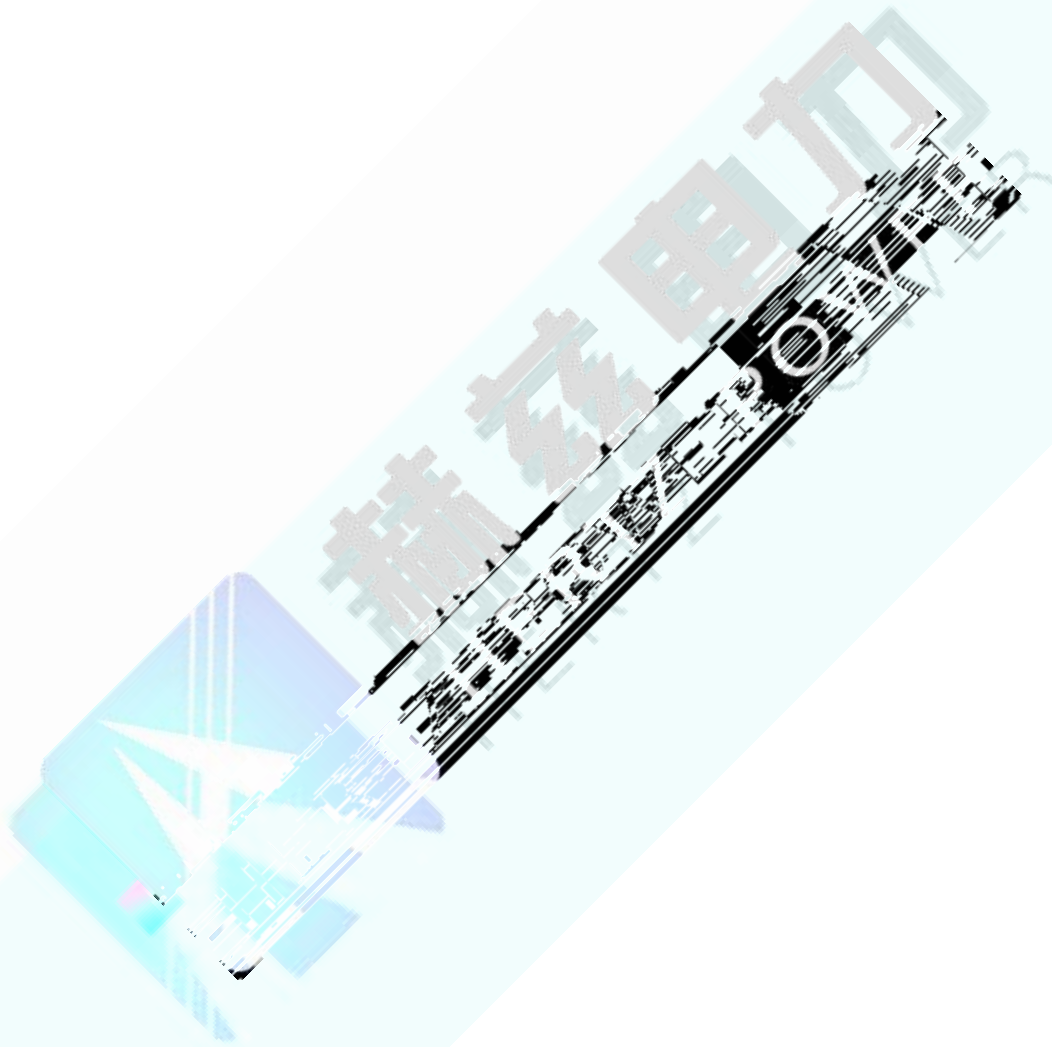
YDJZ- 5kVA/50kV

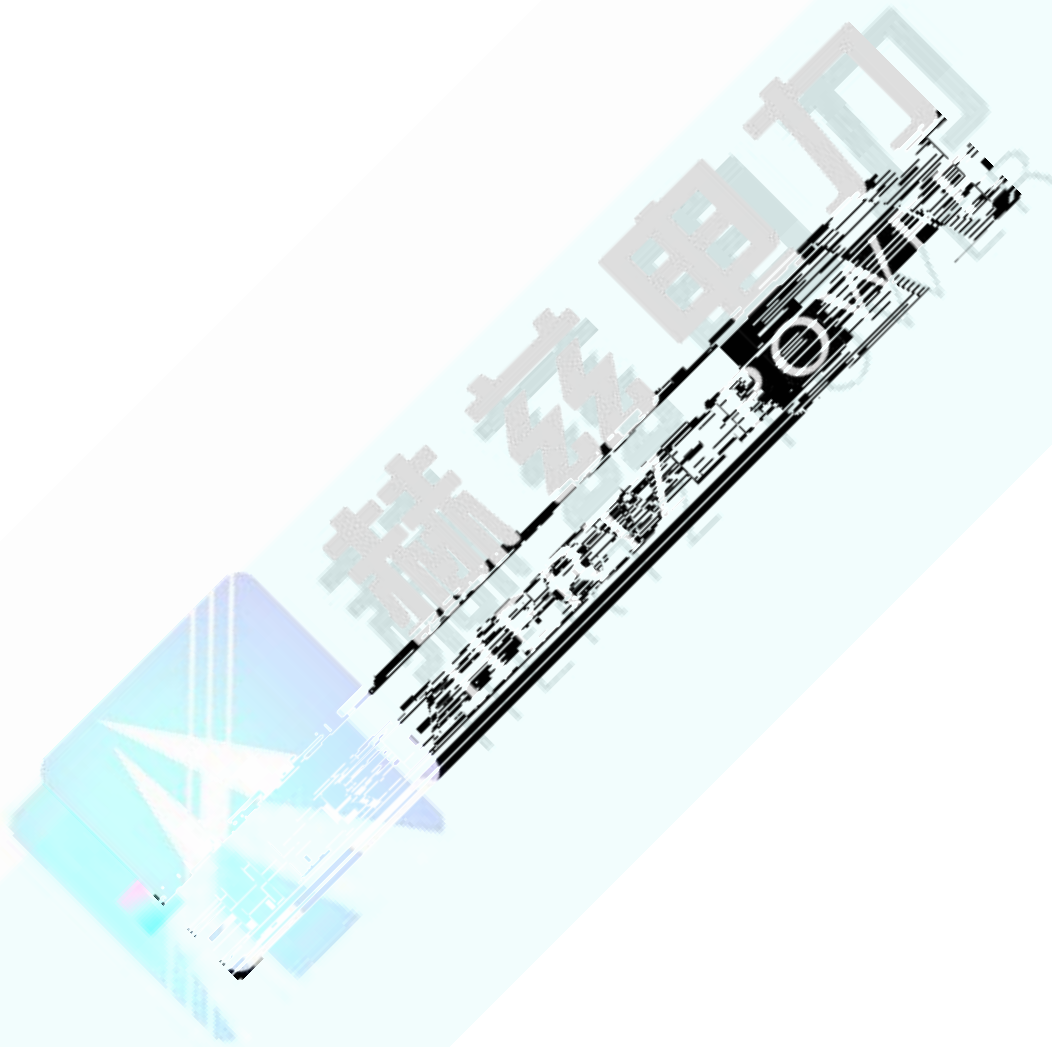
0 a " b "



Q

20







赫本坦

HERBANTO

壹奇

地錄

5

A1

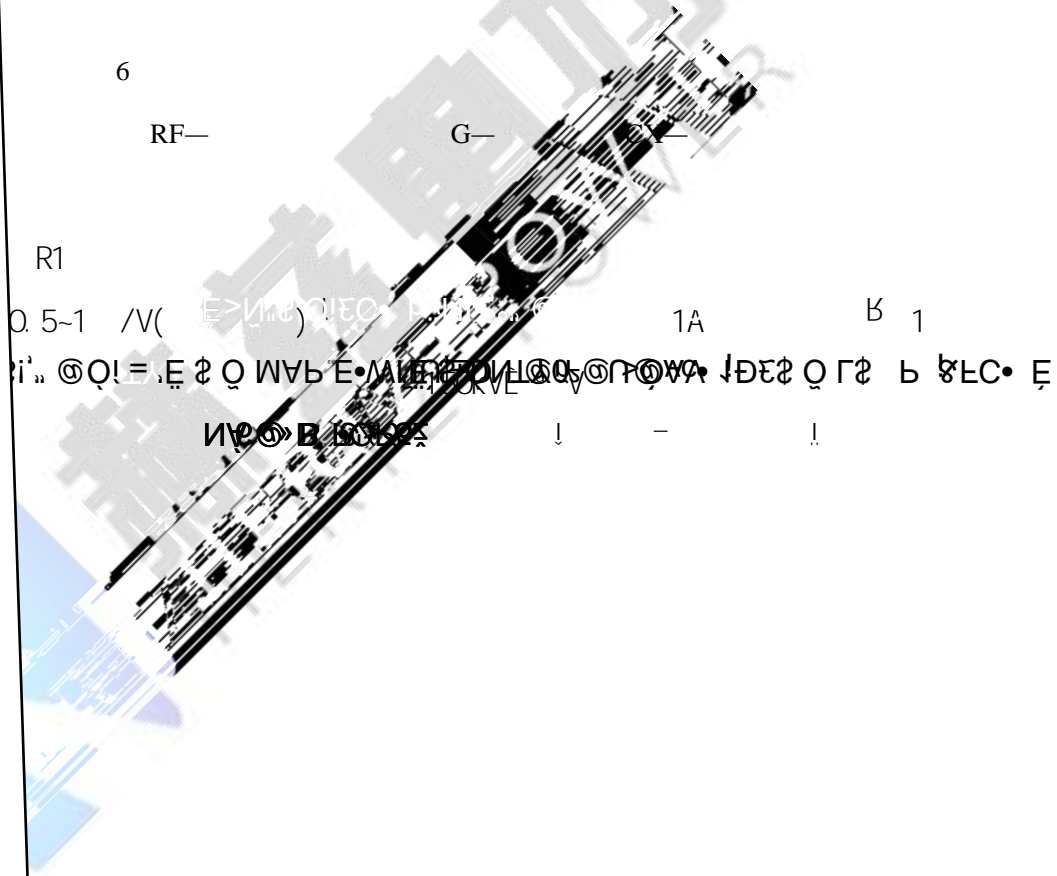
A1 C1

P— 5

V— (kV)

G1 G2

6



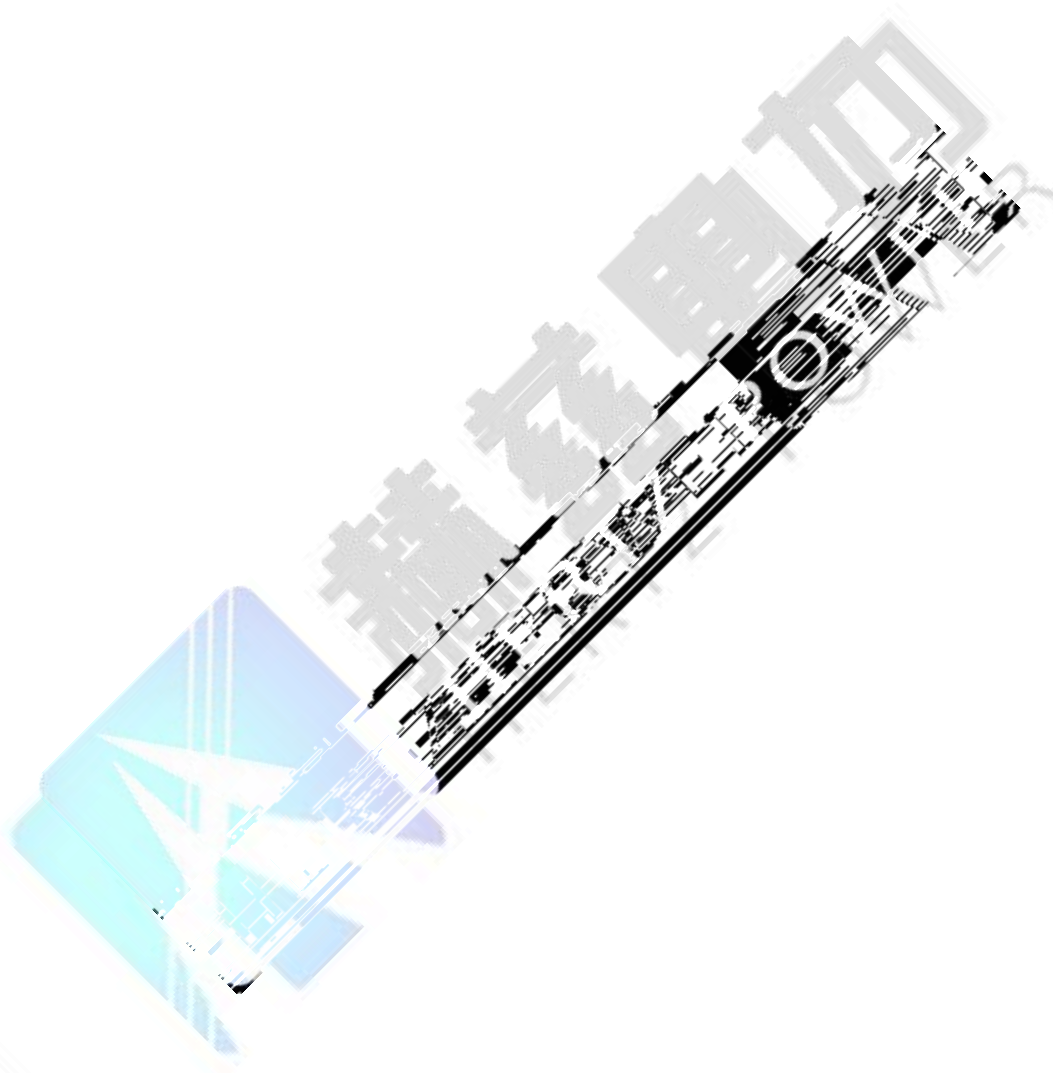
(5)

1min

1/3

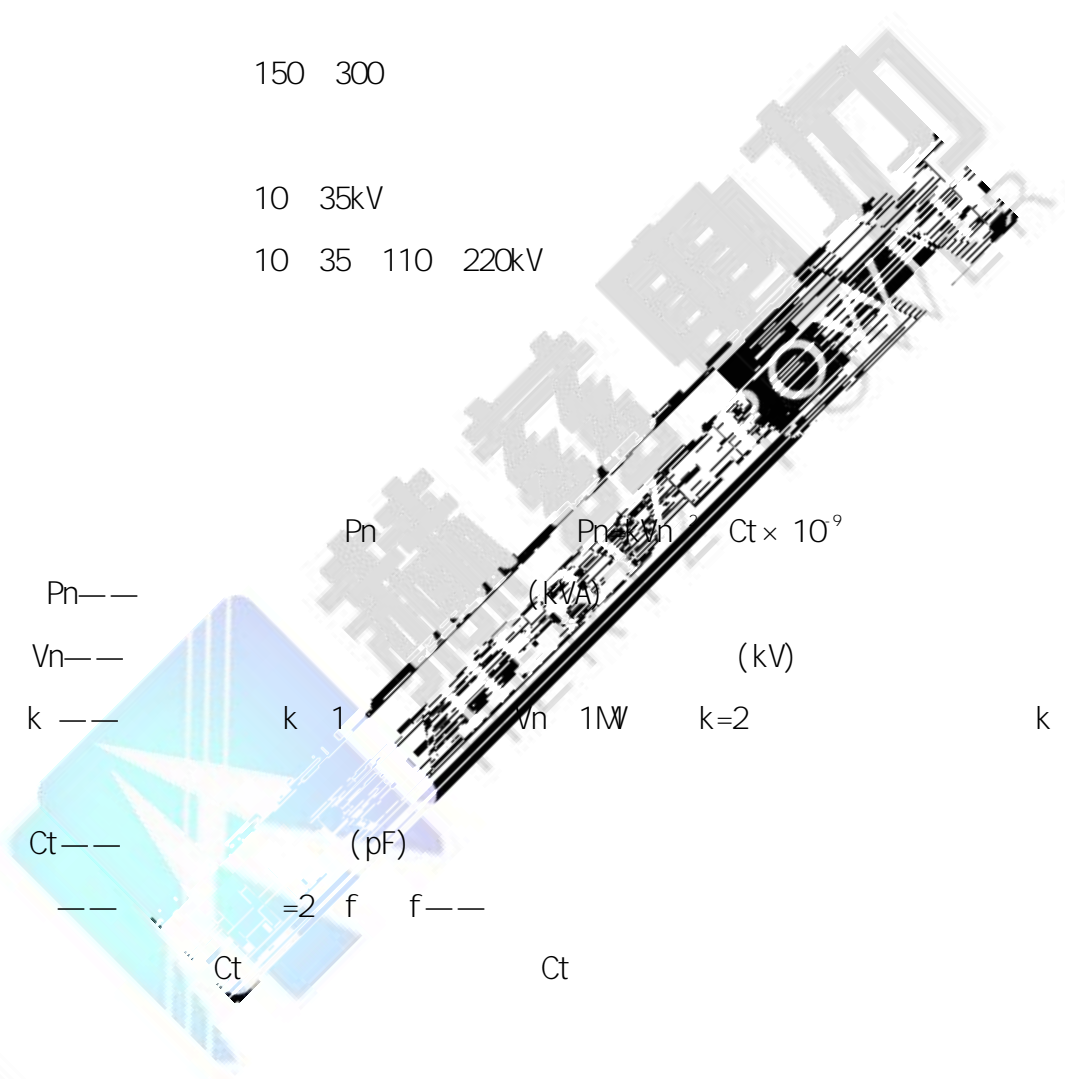
(6)

(7)





3. FD—70 140 210kV
4. 2DL—150 300 450kV
5. 50 100 200 300kV
6. 0. 01μ F~0. 1μ F 40~100kV
- 7.
8. Q—50 100 150 200 250 500
9. 400ml
- 10.
11. 150 300
- 12.
13. 10 35kV
14. 10 35 110 220kV
- 15.



P_n ——— P_n P_n $C_t \times 10^9$
 (kVA) (kV)
 V_n ——— (kV)
 k ——— k 1 V_n 1W $k=2$ k
 C_t ——— (pF)
 ——— =2 f f ———
 C_t C_t

100~1000pF
 200 ~ 500pF
 1000kVA ~1000pF 1000kVA 1000~10000pF
 250~300pF/m
 ~60pF/m

SF6

100~10000pF

Vn

()

k

Vn

k

Vn =50~100kV

k = 4

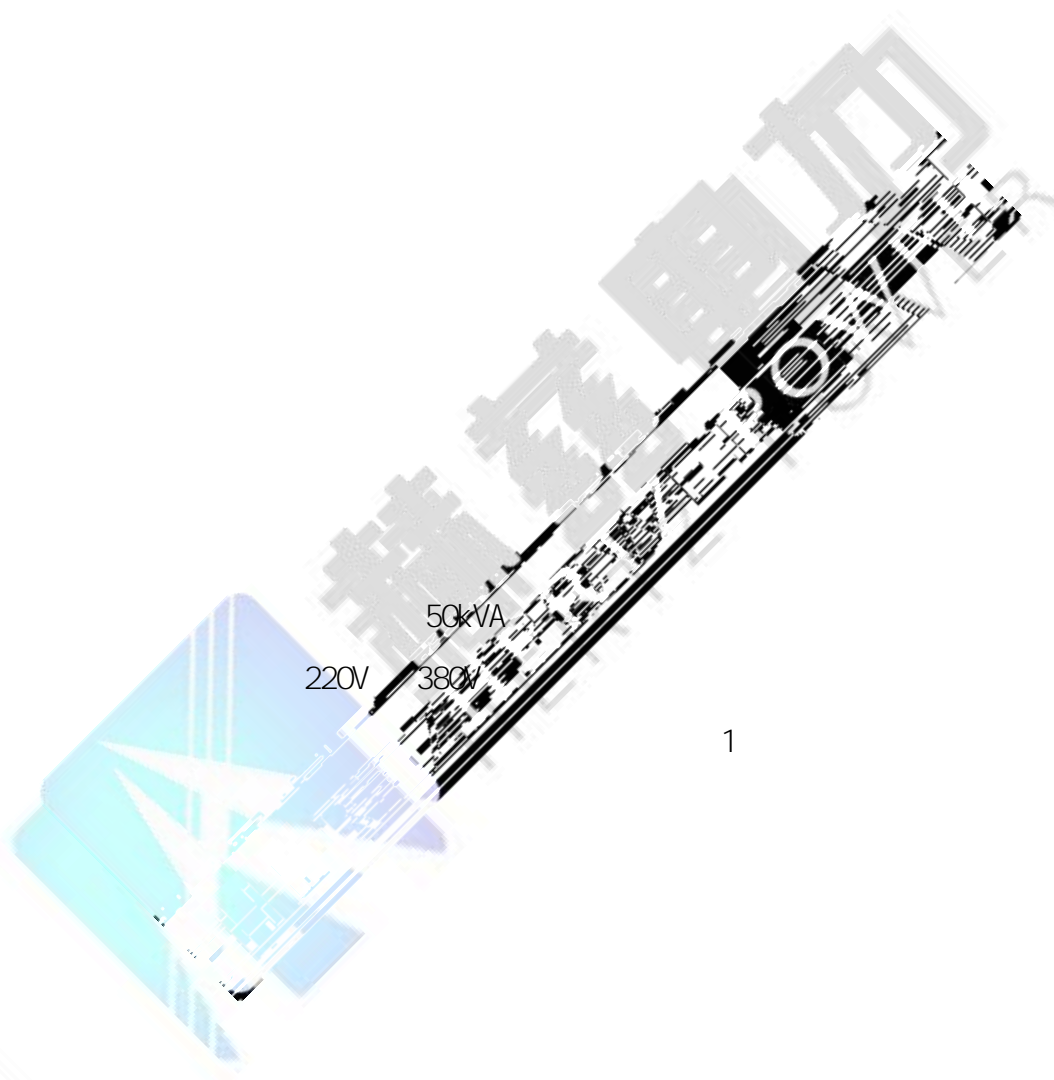
Vn =150~300kV

k = 3

Vn =300kV

k = 2

A
B
C
D
E
F

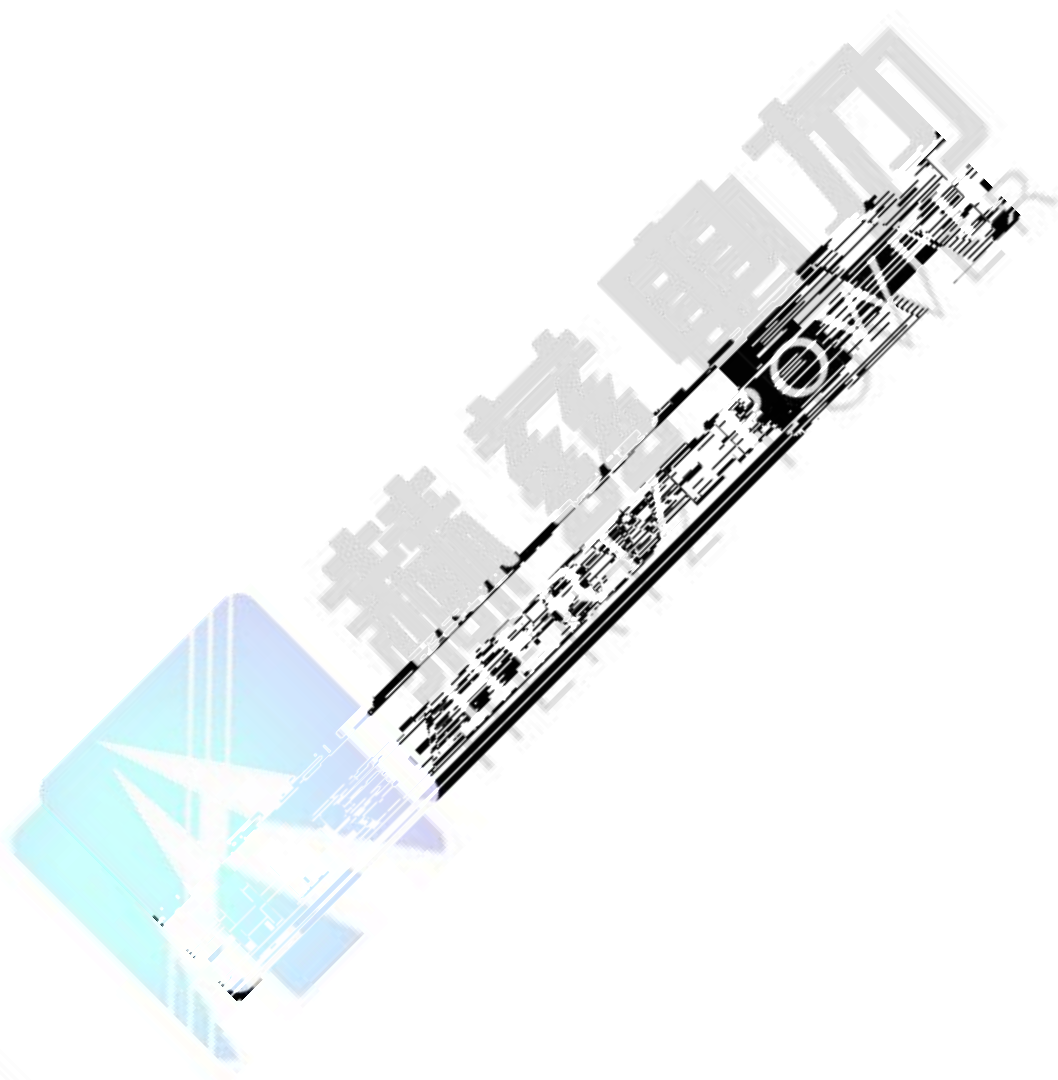


1

1

225

027-83267669



" DL474. 4- 92"

P₀=0. 75P

P₀—

P—

P₀=P

1

	kVA						mm	kg
			V	Hz	V	A		
HZTC	3	1	220	50	240	13.6	300*400*220	17
HZTC	5	1	220	50	240	22.7	300*400*230	20
HZTC	10	1	220	50	240	45.5	410*540*680	28
HZTC	15	1	220 380	50	240 430	68 39	410*540*680	35
HZTC	20	2	380	50	430	52.6	410*540*680	40
HZTC	30	2	380	50	430	78.9	470*650*1100	65
HZTC	50	2	380	50	430	131.8	670*650*1600	

5—1

5—2

5—

6-1

6-2

500V

0.5M

6-3

6-4

80%

6-5

7-1

0-40

7-2

1000m

7-3

85%

7-4

